

AQUI TEM TECNOLOGIA E INOVAÇÃO

Com a tecnologia **JETFLEX** é possível levar o motor a alta performance e velocidade extrema com aumento da força sem aumentar o consumo de energia elétrica. Aqui a inovação caminha junto com a tecnologia.



CONFORTO COM SEGURANÇA



ALTA VELOCIDADE
NA ABERTURA E
FECHAMENTO.

BRASSO

CANCELAS AUTOMÁTICAS



JetFlex Powered by **rs2**
AUTOMATIZADORES ULTRARRÁPIDOS

INVERTER

BRASSO

JetFlex powered by **INVERTER**
AUTOMATIZADORES DE PORTÃO

INVERTER



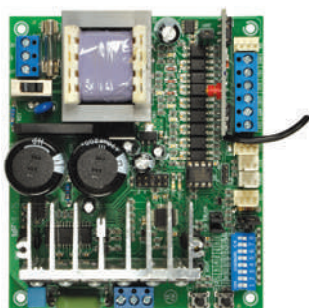
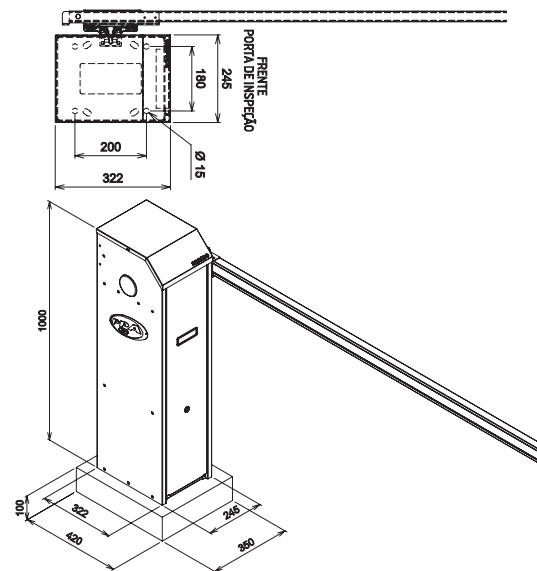
*A velocidade poderá variar de acordo com o tamanho, peso e estado do portão, além dos ajustes de desaceleração.

MODELO: BARREIRA LINEAR DE ALUMÍNIO

Comprimento da Barreira	Ciclos/hora	Tempo de abertura (ajustável)	Tempo de fechamento (ajustável)	Potência do Motor	Tensão
2,5 a 3,0 m	200	1,5 s	1,5 s	1/2 HP	127 e 220 V
3,5 a 4,5 m	180	2 s	3 s	1/2 HP	127 e 220 V
5,0 a 6,0 m	130	4 s	5 s	1/2 HP	127 e 220 V

MODELO: BARREIRA ARTICULADA DE ALUMÍNIO

Comprimento da Barreira	Ciclos/hora	Tempo de abertura (ajustável)	Tempo de fechamento (ajustável)	Potência do Motor	Tensão
2,5 a 3,5 m	120	1,5 s	2 s	1/2 HP	127 e 220 V
4,0 m	100	3 s	4 s	1/2 HP	127 e 220 V



TRIFLEX TOP

- Central de Comando Bivolt (127V / 220V)
- Inversor de Frequência
- Sistema de Fim de Curso Digital ou Híbrido
- Memória EEPROM (removível) que armazena os códigos dos Transmissores gravados de forma criptografada
- Compatível com Transmissores de Código Rolante com protocolo próprio da PPA
- Receptor de radiofrequência incorporado
- Entradas para receptor avulso, botoeira, fotocélula, comando abre, comando fecha, módulo trava e módulo luz de garagem
- Programação por PROG e DIP

ACESSÓRIOS OPCIONAIS

TOK



- Alça de fixação reforçada
- Botões acoplados ao corpo
- Nova fixação da bateria
- Circuito eletrônico produzido com componentes SMD
- Resistente a impactos e quedas
- Disponível nas frequências 292 e 433,92 MHz

TANGO



- Modelo chaveiro
- 3 botões de comando independentes
- Botões de borracha
- Utilizado para acionamento de centrais de alarme e automatizadores de portas e portões
- CR-Código Rolante
- Indicação de bateria baixa
- Disponível na frequência 433,92 MHz

TOK BOTOEIRA



- Acionamento de portas automáticas
- Em guaritas de prédios ou empresas para abertura de portões automáticos ou cancelas
- CR-Código Rolante

VOLT GATE IND



- No-break PPA de parede para automatizadores de portões industriais
- 1 bateria de 12 V / 45 Ah
- Mantém o funcionamento do automatizador quando houver falta de energia elétrica
- Reduz o consumo de energia do equipamento quando estiver operando pela bateria
- Possui estabilizador para compensar variações na Tensão da rede elétrica
- Função Stand-by que aumenta a autonomia da bateria

FIGO



- Modelo chaveiro
- Disponível em 2 ou 4 teclas comando independentes
- Utilizado para acionamento de centrais de alarme e automatizadores de portas e portões
- CR-Código Rolante
- Indicação de bateria baixa
- Disponível na frequência 433,92 MHz
- Bateria de Lithium

FALE CONOSCO:
0800 550 250 | www.ppa.com.br
callcenter@ppa.com.br | facebook.com/ppabrasil

